

**Business Unit:** HARTING Deutschland GmbH & Co. KG**PCN 003 DE****Product range:** Han D®

Date: 2010-01-26

**Author:** Frank Düker

Page 1/1

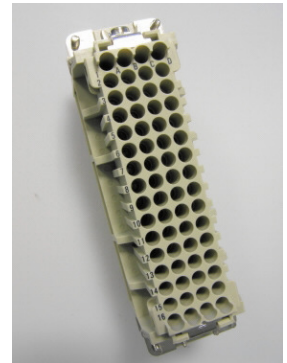
**Title:** **Neue Generation Kontakteinsätze Han 40 D® und Han 64 D®**

hiermit informieren wir Sie, dass mit Beginn des Kalenderjahres 2010 alle Kontakteinsätze der Baureihen Han 40 D® und Han 64 D® in einer neuen Ausführung geliefert werden.

Das Kunststoffmaterial, aus dem die Kontakteinsätze gefertigt werden, wird von Polyamid auf Polycarbonat umgestellt.

Durch diese Maßnahme verbessert sich das Brandverhalten gem. UL94 von HB auf V0, so dass nunmehr auch höhere Anforderungen in Bezug auf Brandverhalten erfüllt werden können.

Im Rahmen dieser Umstellung werden die Kontaktkammerkennzeichnung jetzt aufgedruckt, was zu einer deutlichen Verbesserung der Lesbarkeit führt.

**Materialfarbe:**

Die Materialfarbe bleibt weiterhin RAL 7032

Alle anderen technischen Kennwerte sowie die Artikelnummern bleiben unverändert.

Die neuen Varianten der Baureihen Han 40 D® und Han 64 D® sind vollständig steckkompatibel zu den bereits existierenden Versionen. Somit gibt es keinerlei Einschränkungen bei der Kombination mit bestehender und neuer Variante.

Folgende Artikelnummern sind von den beschriebenen Modifikationen betroffen:

09 21 040 2601	09 21 040 4612	09 21 064 2601	09 21 064 4612
09 21 040 2701	09 21 040 4712	09 21 064 2701	09 21 064 4712
09 21 040 3001	09 21 040 4602	09 21 064 3001	09 21 064 4602
09 21 040 3101	09 21 040 4702	09 21 064 3101	09 21 064 4702
09 21 040 3002	09 21 040 4611	09 21 064 3003	09 21 064 4611
09 21 040 3102	09 21 040 4711	09 21 064 3103	09 21 064 4711
09 21 040 4601		09 21 064 4601	
09 21 040 4701		09 21 064 4701	

Bitte beachten Sie, dass mit Beginn der Umstellung ab 2010 kurzzeitig unterschiedliche Auslieferungen mit alter und neuer Version erfolgen können.

Die Typenblätter für die Standardversionen 09 21 040 3001, 09 21 040 3101, 09 21 064 3001 und 09 21 064 3101 sind diesem Schreiben beigelegt.

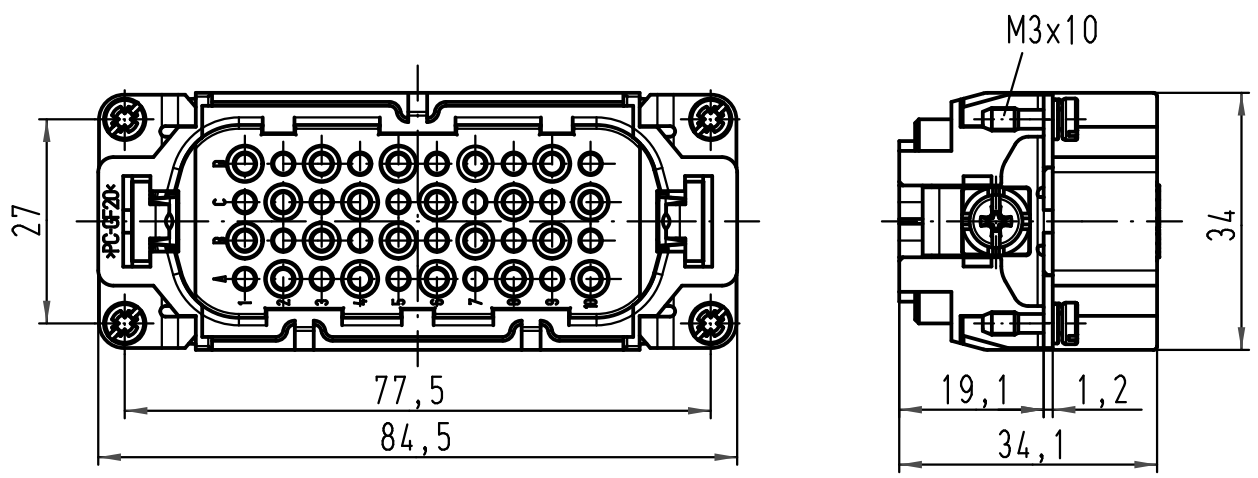
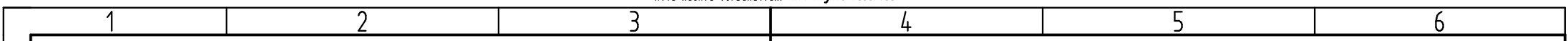
**Frank Düker****HARTING Deutschland GmbH & Co. KG**

Technischer Applikationssupport

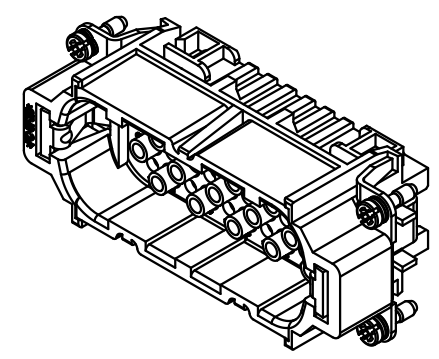
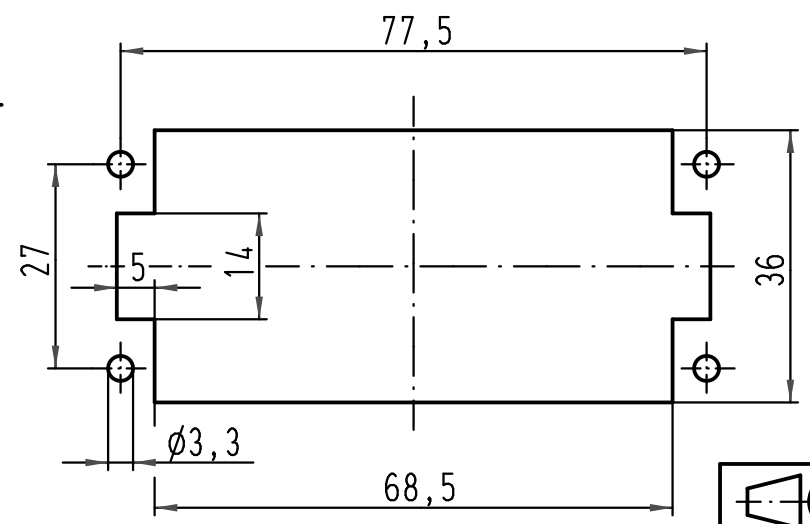
frank.dueker.@HARTING.com

<http://www.HARTING-Deutschland.de>

Phone 0571 8896 389

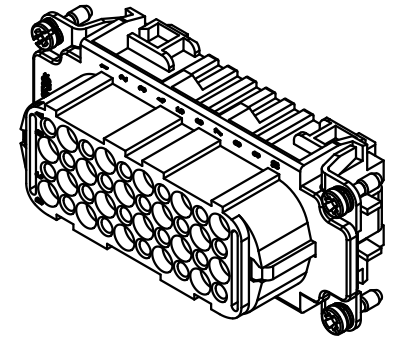
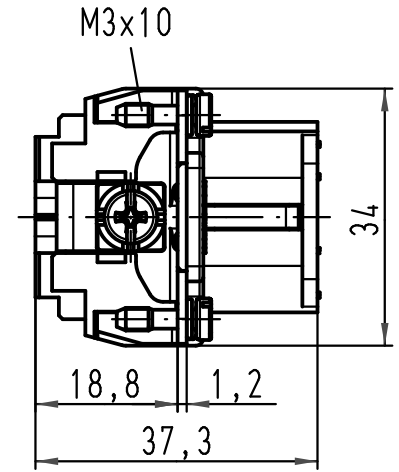
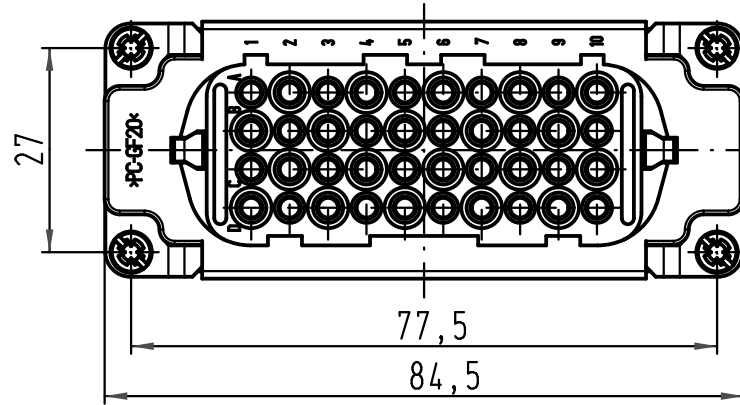
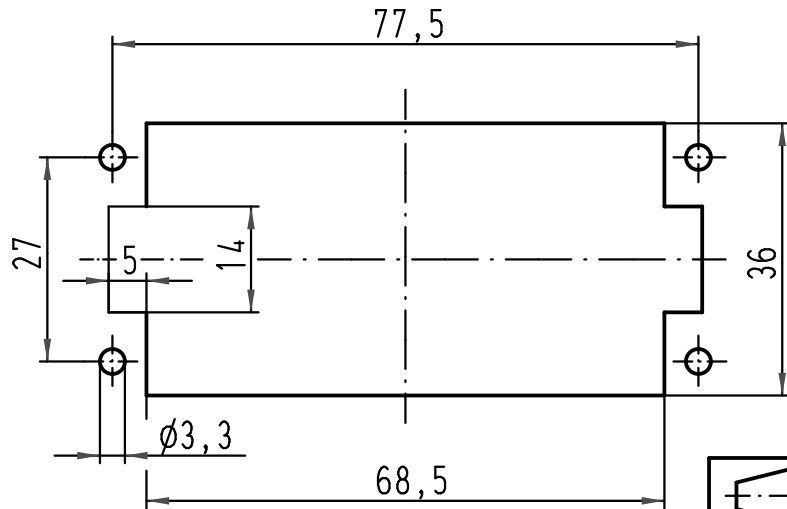


Montageausschnitt/  
panel cut out

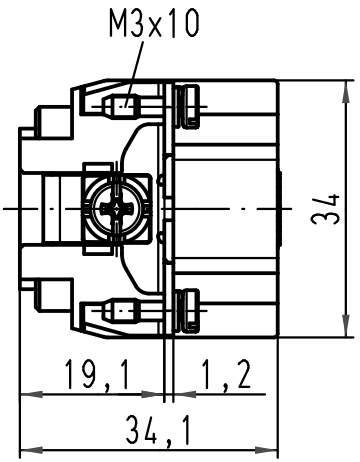
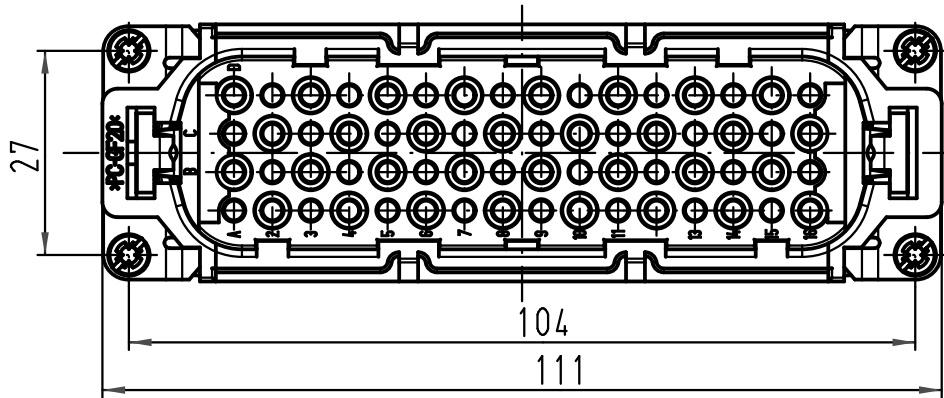
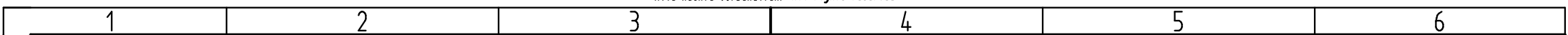


All Dimensions in mm Original Size DIN A 4		Techn. Character.			Nicht tolerierte Maß/Free size tolerances	
			Dat.	Name	Maßstab/Scale  <b>1:1</b>	<b>Han 40D-M-c</b> Stifteinsatz / male insert
		Detail.	03.09.09	Ho		
		Insp.		drie		
		Stand.				
A			HARTING Electric GmbH & Co. KG D-32339 Espelkamp			<b>TB 09 21 040 3001</b>
Mod.	Dat.	Name				
						Blatt/ page

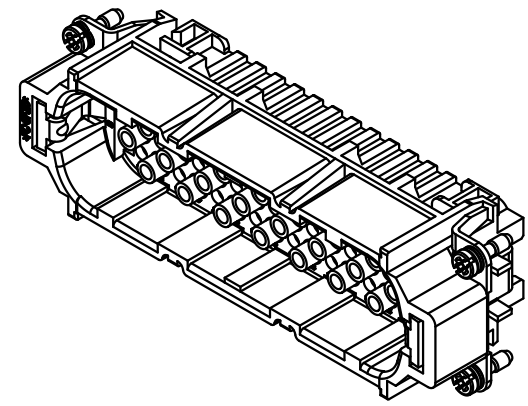
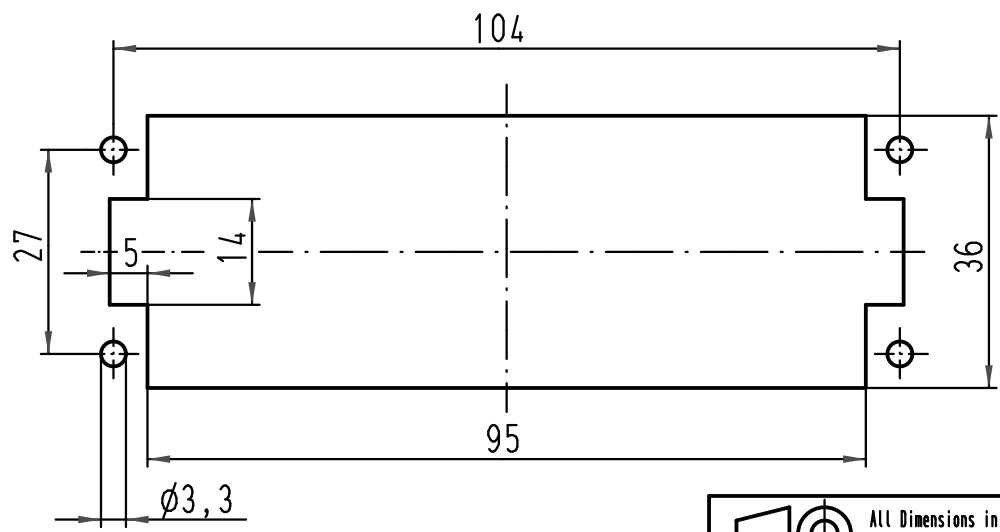
Montageausschnitt/  
panel cut out



ALL Dimensions in mm Original Size DIN A 4		Techn. Character.			Nicht tolerierte Maß/Free size tolerances	
			Dat.	Name	Maßstab/Scale <b>1:1</b>	<b>Han 40D-F-c</b> Buchsenträger / female insert
		Detail.	03.09.09	Ho		
		Insp.		drie		
		Stand.				
A		HARTING Electric GmbH & Co. KG				<b>TB 09 21 040 3101</b>
Mod.	Dat.	Name	D-32339 Espelkamp			
					Sub. TB 09 21 040 3101 v. 12.04.99	
					Blatt/ page	



Montageausschnitt/  
panel cut out



All Dimensions in mm  
Original Size DIN A 4

Techn. Character.			Maßstab/Scale <b>1:1</b>
Detail.	03.09.09	Ho	
Insp.		drie	
Stand.			

Nicht tolerierte Maße/Free size tolerances

**Han 64D-M-c**  
Stifteinsatz / male insert

A		
Mod.	Dat.	Name

HARTING Electric GmbH & Co. KG  
D-32339 Espelkamp



**TB 09 21 064 3001**  
Sub. TB 09 21 064 3001 v. 12.04.99

Blatt/ page  
/

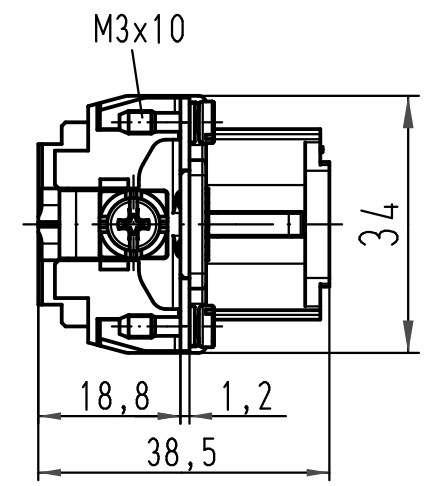
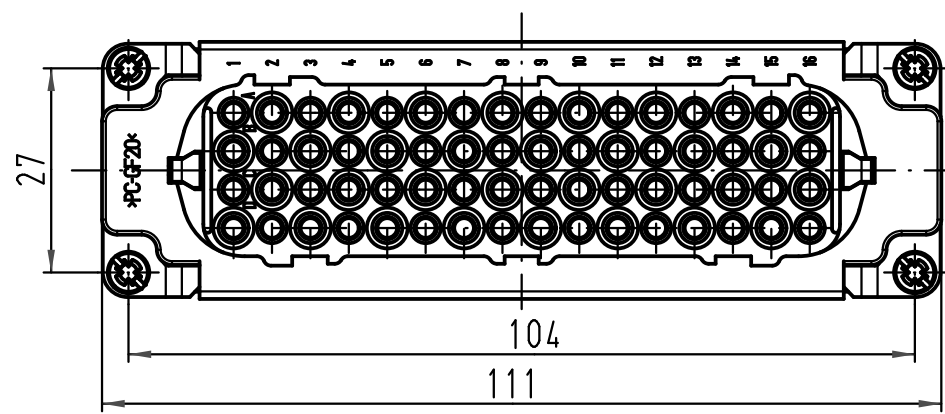
1 2 3 4 5 6

A

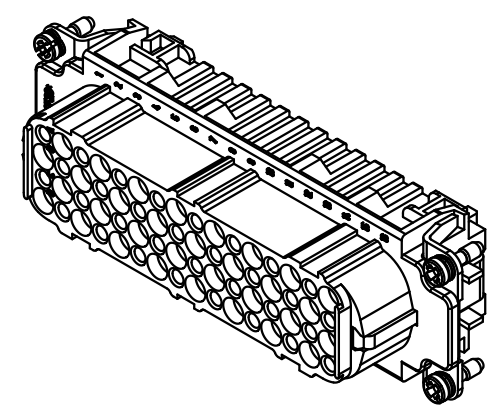
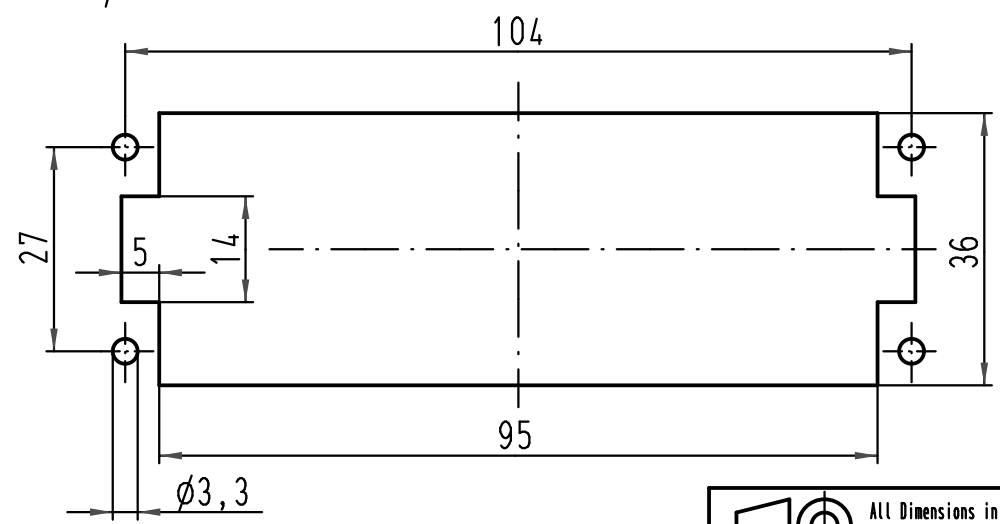
B

C

D



Montageausschnitt /  
panel cut out



All Dimensions in mm Original Size DIN A 4			Techn. Character.			Nicht tolerierte Maß/Free size tolerances			
				Dat.	Name	Maßstab/Scale  <b>1:1</b>	<b>Han 64D-F-c</b> Buchsenträger / female insert		
			Detail.	03.09.09	Ho				
			Insp.		drie				
			Stand.						
A			HARTING Electric GmbH & Co. KG D-32339 Espelkamp				<b>TB 09 21 064 3101</b>		
Mod.	Dat.	Name					Sub. TB 09 21 064 3101 v. 12.04.99		
							Blatt/ page		